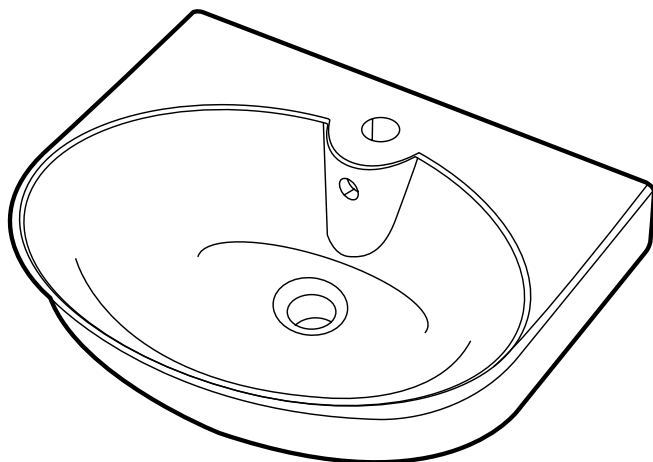


- FI** Asennus- ja hoito-ohje
- SE** Monterings- och skötselanvisning
- NO** Monterings- og vedlikeholdsanvisning
- GB** Installation and maintenance instruction

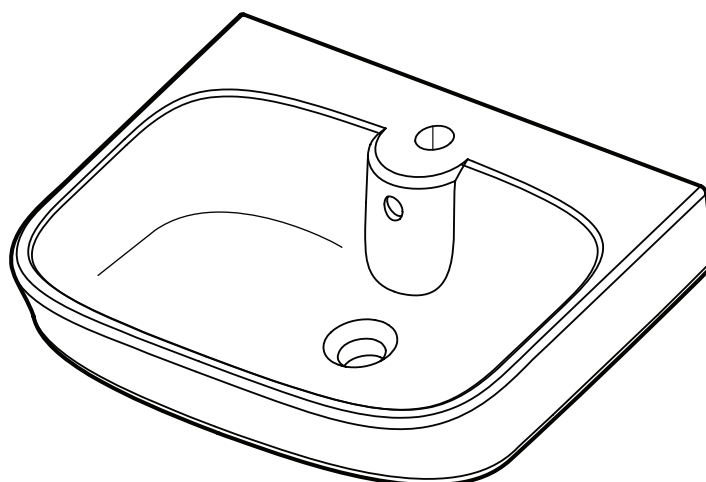
**GLOW**

Pesuallas • Tvättställ • Servant • Washbasin

**11164**



**11165**



**GLOW**

|       |       |
|-------|-------|
| 11460 | 11162 |
| 11560 | 11163 |
| 11461 | 11166 |
| 11561 | 11167 |

## Sisälllys • Innehåll • Innhold • Content

|   |   |
|---|---|
| <b>FI</b> Takuu .....2 (12)                     | <b>FI</b> Mittapiirros..... 3-9 (12)            |
| <b>SE</b> Garanti                               | <b>SE</b> Måttskiss                             |
| <b>NO</b> Garanti                               | <b>NO</b> Målskisse                             |
| <b>GB</b> Guarantee                             | <b>GB</b> Dimensional drawing                   |
| <b>FI</b> Ohje reklamaation hoitoon .....2 (12) | <b>FI</b> Tuotteiden hoito-ohjeet ..... 10 (12) |
| <b>SE</b> Reklamation                           | <b>SE</b> Skötselanvisningar                    |
| <b>NO</b> Reklamasjon                           | <b>NO</b> Produktenes renholdsanvisning         |
| <b>GB</b> Claims                                | <b>GB</b> Maintenance instructions              |
|   | <b>SE</b> Säker vatteninstallation..... 11 (12) |

## Takuu • Garanti • Garanti • Guarantee

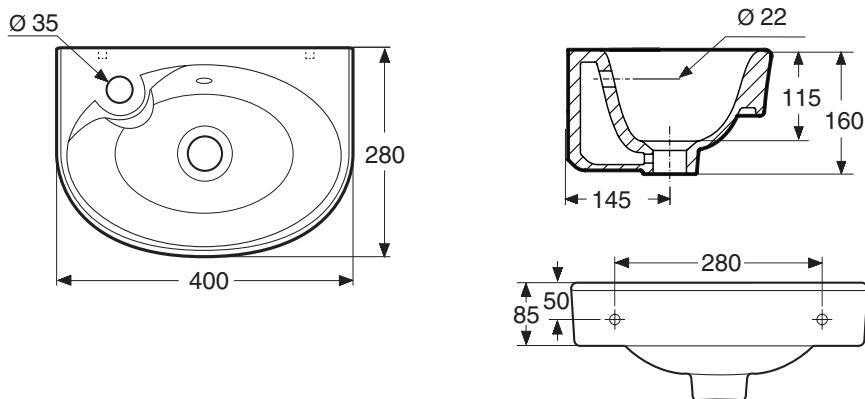
- FI** Tuotteella on takuu, joka on kirjattu tuotteenmyyntihetkellä voimassaolevaan IDO Kylpyhuone Oy:n vakiotuoteluetteloon.
- SE** Produkten har garanti. Den finns angiven på IDO Badrums webbadress [www.ido.se](http://www.ido.se)
- NO** Produktet har garanti som beskrevet i norsk forbrukerkjøpslov.
- GB** The product includes a guarantee which is registered to the product at the time of sale in accordance with IDO Kylpyhuone Oy's price-list.

## Ohje reklamaation hoitoon • Direktiv vid reklamation • Direktiv ved reklamasjon • Claims

- FI** Tuote on valmistettu tarkkojen laatuvaatimusten mukaisesti. Jos tuotteessa kuitenkin ilmenee vikaa, pyydämme ottamaan yhteyttä tuotteen myyneeseen liikkeeseen. Reklamaation hoidon helpottamiseksi kannattaa selvittää esim. laskusta tuotteen mallinumero ja osto- tai asennuspäivä.
- SE** Produkten är tillverkad enligt stränga kvalitetsnormer. Om produkten trots detta är felaktig, ber vi er i första hand att kontakta den butik/installatör som sålt produkten. För att underlätta hanteringen av reklamationen, ta gärna fram produktnumret det finns t.ex på fakturan.
- NO** Produktene er produsert i henhold til strenge kvalitetsnormer. Dersom produktene likevel har feil eller mangler, ber vi deg om i første omgang ta kontakt med stedet hvor du har kjøpt produktet. For å forenkle reklamasjonsbehandlingen, er det viktig å ta med fakturaen.
- GB** The product has been produced according to stringent quality standards. If, however, the product reveals a defect, we ask you in the first place to send a notice of defect to the store from which you bought the product. To facilitate the claim process, please supply the product number and the date of purchase or installation.

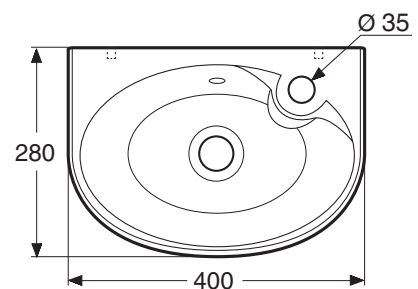
## 11460

400x280x160



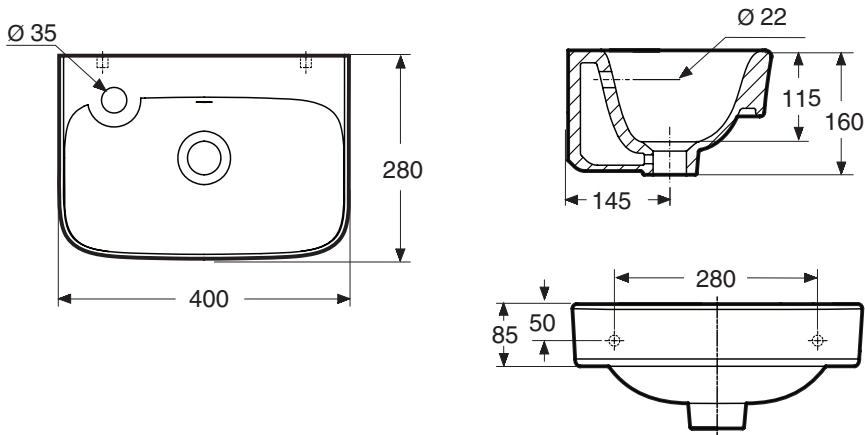
## 11560

400x280x160



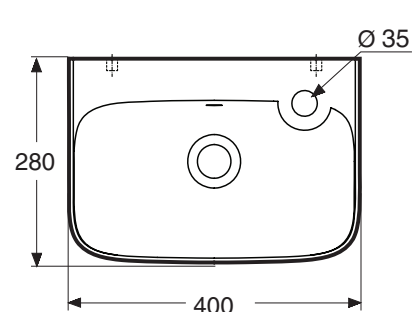
## 11461

400x280x160

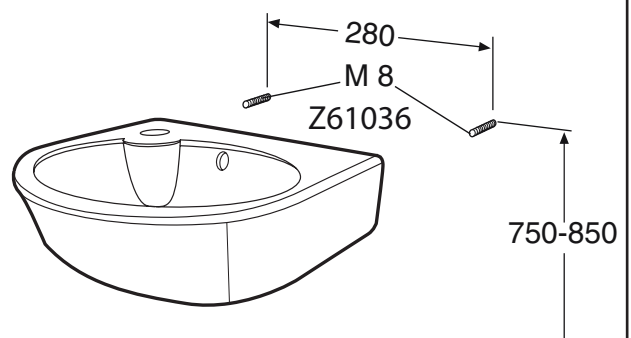


## 11561

400x280x160



**Huomioi kosteussulku kiinnitysreikiä tehtäessä.**  
**Kontrollera fuktspärren då ni gör fastsättningshål.**  
**Kontroller fuktspärren når det lages hull til boltene.**  
**Take the moisture trap into account when drilling the fixing hole.**

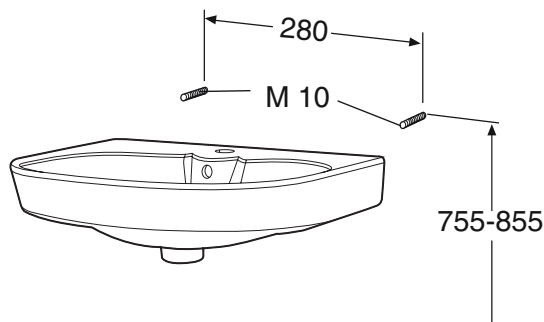
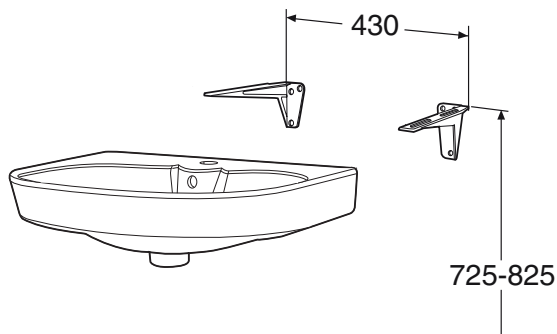
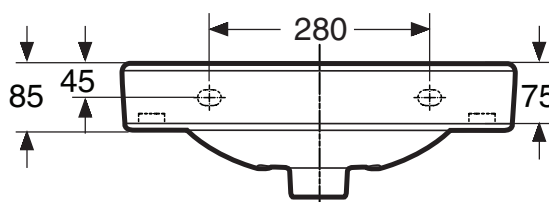
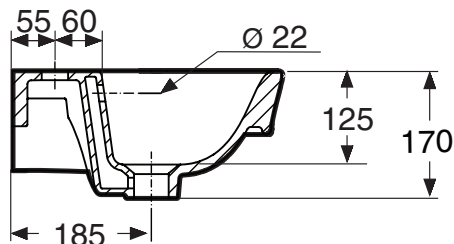
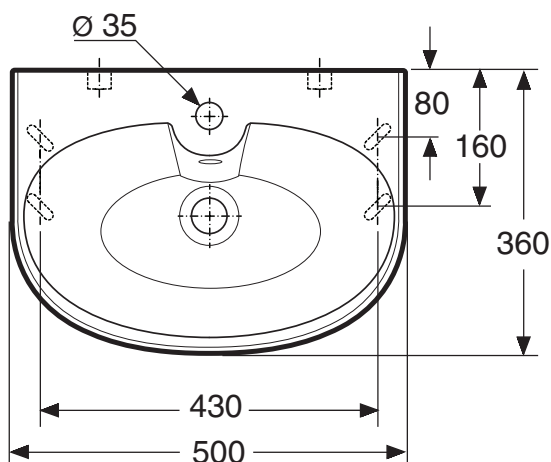


**Huom!** Ruuvi kiinnitysaltaat vaativat vahvistetun seinärakenteen.  
**OBS!** Bultupphängda tvättställ fordrar förstärkt väggkonstruktion.  
**OBS!** Servanter for boltmontering krever forsterket veggkonstruksjon.  
**Note!** Screw-fastening basins require a reinforced wall structure.

Posliinutuotteiden päämitat tol.  $\pm 2\%$   
 Porslinsprodukternas huvudmått tol.  $\pm 2\%$   
 Porselensproduktene's hovedmål tol.  $\pm 2\%$   
 Principal dimensions of the porcelain products  $\pm 2\%$

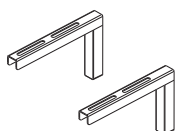
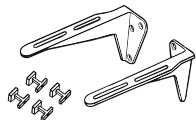
# 11162

500x360x170 mm



Z61015, 195 mm

Z61097, 195 mm



Z61004, M 10 x 120 mm  
to be ordered separately



**Huomioi kosteussulku kiinnitysreikiä tehtäessä.**  
Kannakkeet nro Z61015 tai nro Z61097, pituus 195 mm,  
ruuvit Z61004; M10 x 120mm tilattava erikseen.  
**Huom!** Ruuvikiinnitysaltaat vaativat vahvistetun  
seinärakenteen.

**Kontrollera fuktspärren då ni gör fastsättningshål.**  
Konsolerna nr Z61015 eller nr Z61097, längd 195 mm,  
bultar Z61004, M10 x 120mm beställs separat.  
**Obs!** Bultupphängda tvättställ fordrar förstärkt  
väggkonstruktion.

Posliinutuotteiden päämitat tol. ± 2 %  
Porslinsprodukternas huvudmått tol. ±2 %

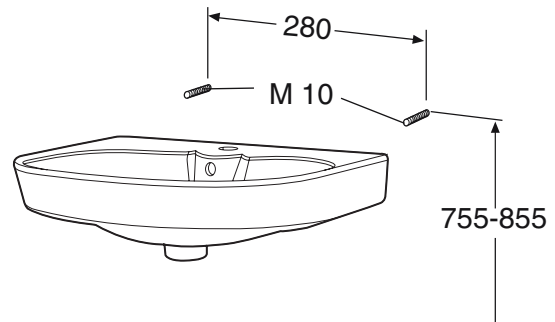
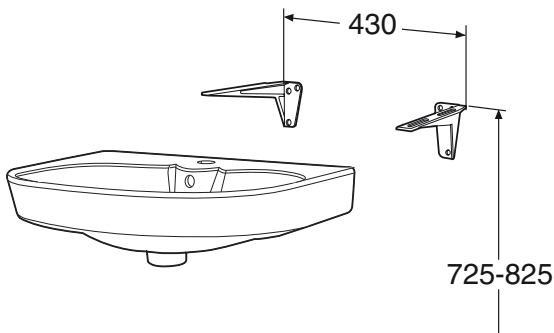
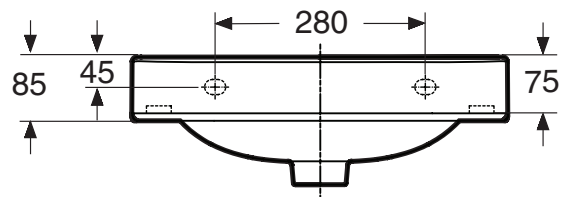
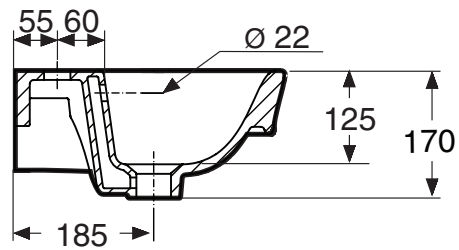
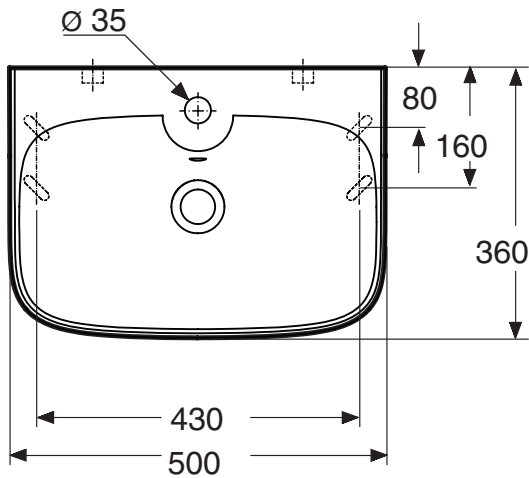
**Kontroller fuktspærren når det lages hull til boltene.**  
Bærejern nr Z61015 eller nr Z61097, 195 mm,  
bolter Z61004, M10 x 120mm bestilles separat.  
**OBS!** Servanter for boltmontering krever forsterket  
veggkonstruksjon.

**Take the moisture trap into account when drilling  
the fixing hole.**  
Brackets no. Z61015 or Z61097, length 195 mm,  
screws Z61004, M10 x 120mm to be ordered separately.  
**Note!** Screw-fastening basins require a reinforced  
structure.

Porselensproduktene's hovedmål tol. ±2%  
Principal dimensions of the porcelain products ±2%

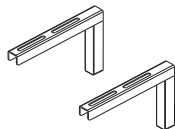
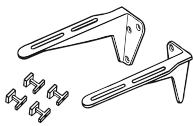
# 11163

500x360x170 mm



Z61015, 195 mm

Z61097, 195 mm



Z61004, M 10 x 120 mm  
to be ordered separately



**Huomioi kosteussulku kiinnitysreikiä tehtäessä.**  
Kannakkeet nro Z61015 tai nro Z61097, pituus 195 mm,  
ruuvit Z61004; M10 x 120mm tilattava erikseen.  
**Huom!** Ruuvikiinnitysalkaavat vaativat vahvistetun  
seinärakenteen.

**Kontrollera fuktspärren då ni gör fastsättningshål.**  
Konsolerna nr Z61015 eller nr Z61097, längd 195 mm,  
bultar Z61004, M10 x 120mm beställs separat.  
**Obs!** Bultupphängda tvättställ fordrar förstärkt  
väggkonstruktion.

Posliinutuotteiden päämitat tol. ± 2 %  
Porslinsprodukternas huvudmått tol. ±2 %

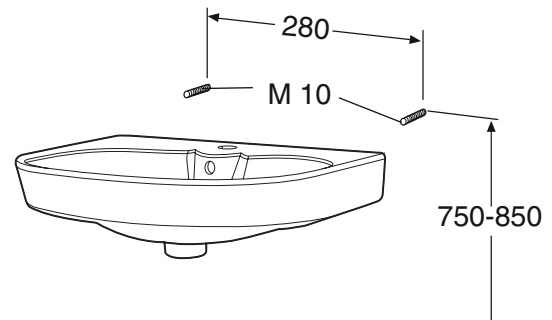
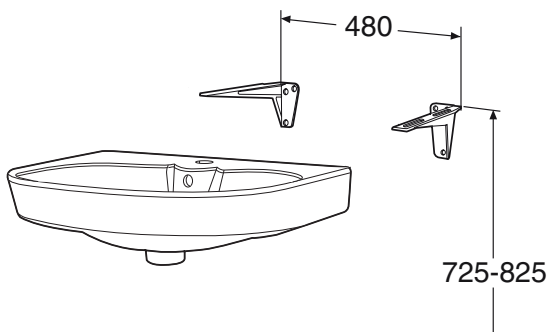
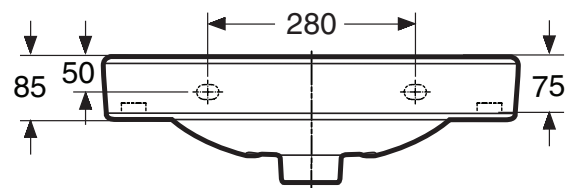
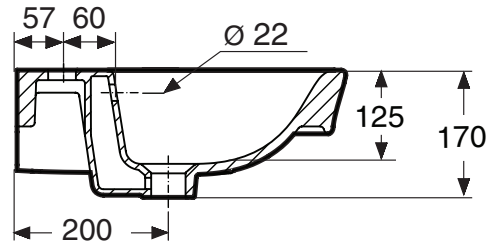
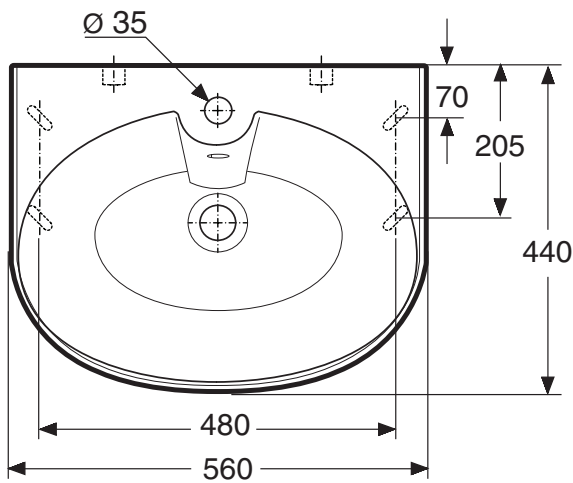
**Kontroller fuktspærren når det lages hull til boltene.**  
Bærejern nr Z61015 eller nr Z61097, 195 mm,  
bolter Z61004, M10 x 120mm bestilles separat.  
**OBS!** Servanter for boltmontering krever forsterket  
veggkonstruksjon.

**Take the moisture trap into account when drilling  
the fixing hole.**  
Brackets no. Z61015 or Z61097, length 195 mm,  
screws Z61004, M10 x 120mm to be ordered separately.  
**Note!** Screw-fastening basins require a reinforced  
structure.

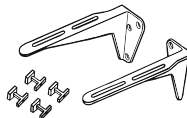
Porselensproduktenes hovedmål tol. ±2%  
Principal dimensions of the porcelain products ±2%

**11164**

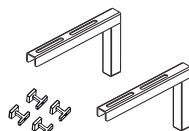
560x440x170 mm



**Z61016**, 240 mm



**Z61098**, 240 mm



**Z61004**, M 10 x 120 mm  
to be ordered separately



**Huomioi kosteussulku kiinnitysreikiä tehtäessä.**  
Kannakkeet nro Z61016 tai nro Z61098, pituus 240 mm,  
ruuvit Z61004, M10 x 120mm tilattava erikseen.  
**Huom!** Ruuvikiinnitysalkaat vaativat vahvistetun  
seinärakenteen.

**Kontrollera fuktspärren då ni gör fastsättningshål.**  
Konsolerna nr Z61016 eller nr Z61098, längd 240 mm,  
bultar Z61004, M10 x 120mm beställs separat.  
**Obs!** Bultupphängda tvättställ fordrar förstärkt  
väggkonstruktion.

Posliinutuotteiden päämitat tol.  $\pm 2\%$   
Porslinsprodukternas huvudmått tol.  $\pm 2\%$

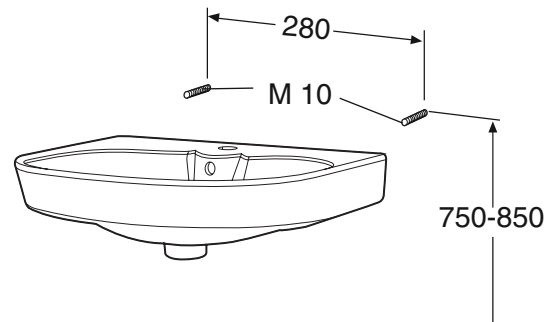
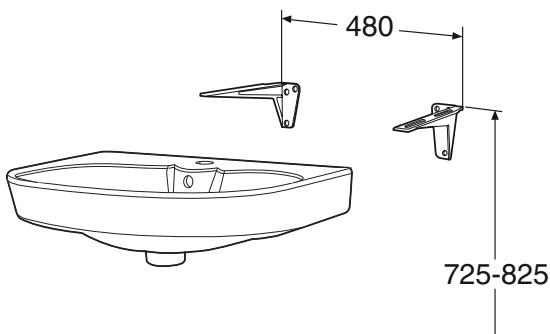
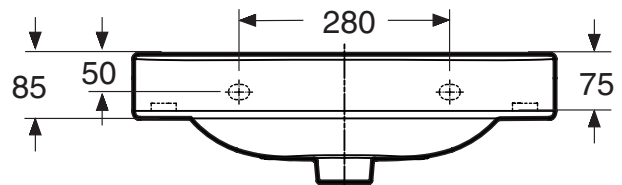
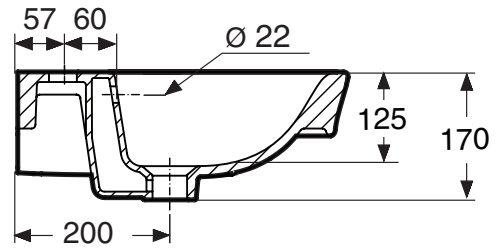
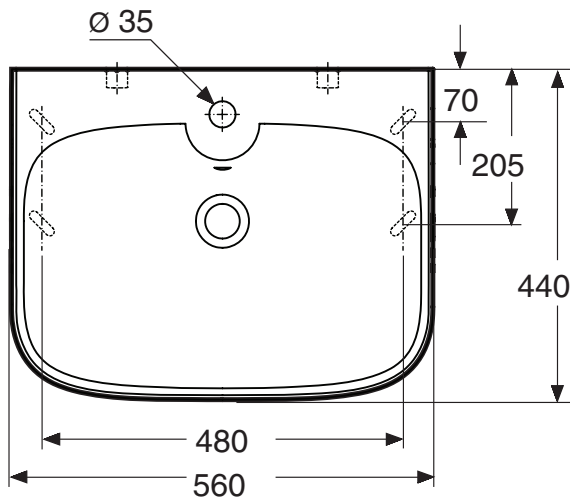
**Kontroller fuktsperrren når det lages hull til boltene.**  
Bærejern nr Z61016 eller nr Z61098, 240 mm,  
bolter Z61004, M10 x 120mm bestilles separat.  
**OBS!** Servanter for boltmontering krever forsterket  
veggkonstruksjon.

**Take the moisture trap into account when drilling  
the fixing hole.**  
Brackets no. Z61016 or Z61098, length 240 mm,  
screws Z61004, M10 x 120mm to be ordered separately.  
**Note!** Screw-fastening basins require a reinforced  
structure.

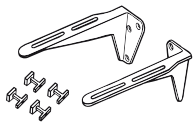
Porselensproduktenes hovedmål tol.  $\pm 2\%$   
Principal dimensions of the porcelain products  $\pm 2\%$

# 11165

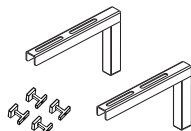
560x440x170 mm



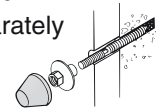
**Z61016, 240 mm**



**Z61098, 240 mm**



**Z61004, M 10 x 120 mm**  
to be ordered separately



**Huomioi kosteussulku kiinnitysreikiä tehtäessä.**  
Kannakkeet nro Z61016 tai nro Z61098, pituus 240 mm,  
ruuvit Z61004, M10 x 120mm tilattava erikseen.  
**Huom!** Ruuvikiinnitysaltaat vaativat vahvistetun  
seinärakenteen.

**Kontrollera fuktspärren då ni gör fastsättningshål.**  
Konsolerna nr Z61016 eller nr Z61098, längd 240 mm,  
bultar Z61004, M10 x 120mm beställs separat.  
**Obs!** Bultupphängda tvättställ fordrar förstärkt  
väggkonstruktion.

Posliinutuotteiden päämitat tol. ± 2 %  
Porslinsprodukternas huvudmått tol. ± 2 %

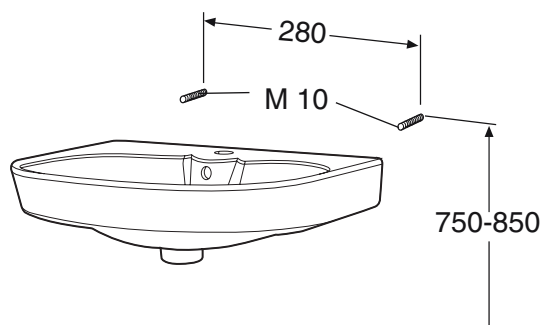
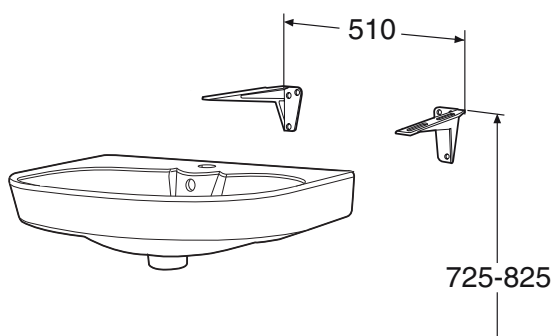
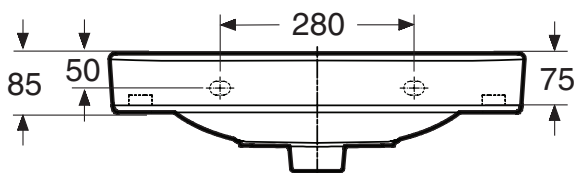
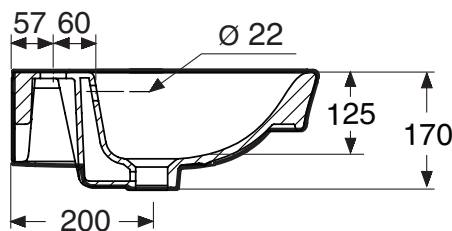
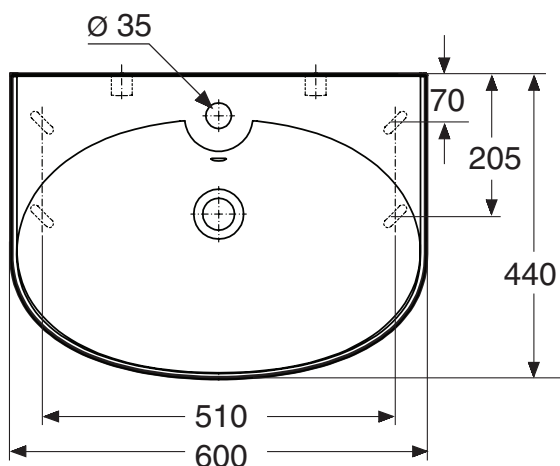
**Kontroller fuktspærren når det lages hull til boltene.**  
Bærejern nr Z61016 eller nr Z61098, 240 mm,  
bolter Z61004, M10 x 120mm bestilles separat.  
**OBS!** Servanter for boltmontering krever forsterket  
veggkonstruksjon.

**Take the moisture trap into account when drilling  
the fixing hole.**  
Brackets no. Z61016 or Z61098, length 240 mm,  
screws Z61004, M10 x 120mm to be ordered separately.  
**Note!** Screw-fastening basins require a reinforced  
structure.

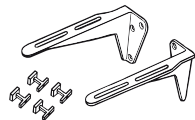
Porselensproduktenes hovedmål tol. ±2%  
Principal dimensions of the porcelain products ±2%

# 11166

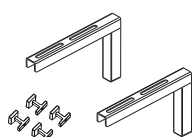
600x440x170 mm



**Z61016**, 240 mm



**Z61098**, 240 mm



**Z61004**, M 10 x 120 mm  
to be ordered separately



**Huomioi kosteussulku kiinnitysreikiä tehtäessä.**  
Kannakkeet nro Z61016 tai nro Z61098, pituus 240 mm,  
ruuvit Z61004, M10 x 120mm tilattava erikseen.  
**Huom!** Ruuvi kiinnitykseltä vaativat vahvistetun  
seinärakenteen.

**Kontrollera fuktspärren då ni gör fastsättningshål.**  
Konsolerna nr Z61016 eller nr Z61098, längd 240 mm,  
bultar Z61004, M10 x 120mm beställs separat.  
**Obs!** Bultupphängda tvättställ fordrar förstärkt  
väggkonstruktion.

Posliinutuotteiden päämitat tol. ± 2 %  
Porslinsprodukternas huvudmått tol. ±2 %

**Kontroller fuktspærren når det lages hull til boltene.**  
Bærejern nr Z61016 eller nr Z61098, 240 mm,  
bolter Z61004, M10 x 120mm bestilles separat.  
**OBS!** Servanter for boltmontering krever forsterket  
veggkonstruksjon.

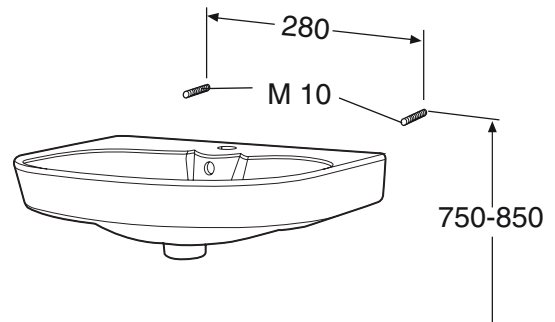
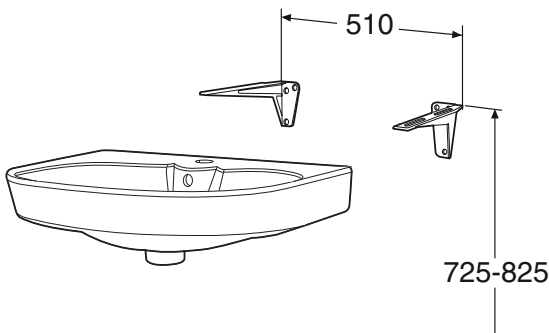
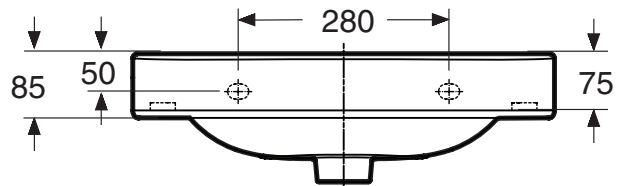
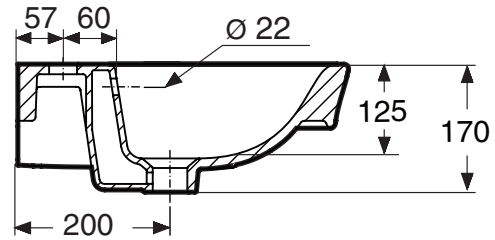
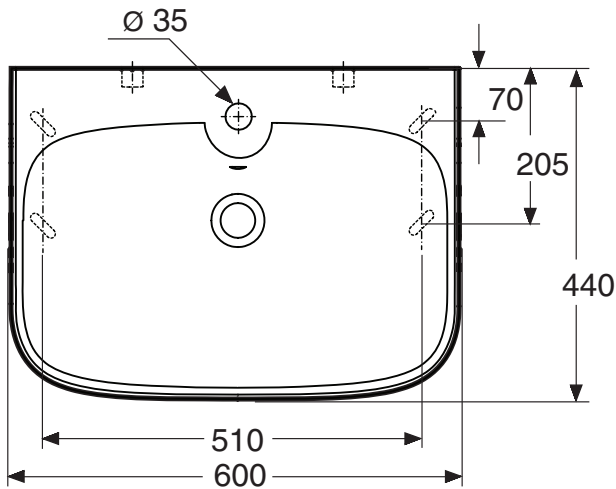
**Take the moisture trap into account when drilling  
the fixing hole.**  
Brackets no. Z61016 or Z61098, length 240 mm,  
screws Z61004, M10 x 120mm to be ordered separately.  
**Note!** Screw-fastening basins require a reinforced  
structure.

Porselensproduktene's hovedmål tol. ±2%  
Principal dimensions of the porcelain products ±2%

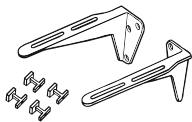


**11167**

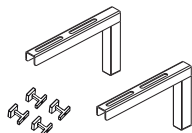
600x440x170 mm



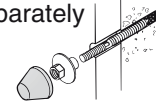
**Z61016, 240 mm**



**Z61098, 240 mm**



**Z61004, M 10 x 120 mm**  
to be ordered separately



**Huomioi kosteussulku kiinnitysreikiä tehtäessä.**  
Kannakkeet nro Z61016 tai nro Z61098, pituus 240 mm, ruuvit Z61004, M10 x 120mm tilattava erikseen.  
**Huom!** Ruuvikiinnityksaltaat vaativat vahvistetun seinärakenteen.

**Kontrollera fuktspärren då ni gör fastsättningshål.**  
Konsolerna nr Z61016 eller nr Z61098, längd 240 mm, bultar Z61004, M10 x 120mm beställs separat.  
**Obs!** Bultupphängda tvättställ fordrar förstärkt väggkonstruktion.

Posliinutuotteiden päämitat tol. ± 2 %  
Porslinsprodukternas huvudmått tol. ± 2 %

**Kontroller fuktspærren når det lages hull til boltene.**  
Bærejern nr Z61016 eller nr Z61098, 240 mm, bolter Z61004, M10 x 120mm bestilles separat.  
**OBS!** Servanter for boltmontering krever forsterket veggkonstruksjon.

**Take the moisture trap into account when drilling the fixing hole.**  
Brackets no. Z61016 or Z61098, length 240 mm, screws Z61004, M10 x 120mm to be ordered separately.  
**Note!** Screw-fastening basins require a reinforced structure.

Porselensproduktenes hovedmål tol. ±2%  
Principal dimensions of the porcelain products ±2%

## FI

IDO valmistaa posliinituotteet luonnon raaka-aineista yli sadan vuoden kokemuksella ympäristövaatimukset ja käyttäjän tarpeet huomioiden. Posliinituotteiden lasitepinta on helppo pitää puhtaana ja se kestää useimpia kemikaleja.

Suosittelimme puhdistamaan tuotteet säännöllisesti ja käyttämään kodin tavallisia puhdistusaineita. Älä käytä hankaavia puhdistusvälineitä, voimakashappoisia aineita tai vahvoja, alkaalisia aineita. Muista huuhdella pinta hyvin puhdistuksen jälkeen.

Mikäli posliinipinta on voimakkaasti likaantunut voi puhdistamiseen käyttää vedellä laimennettuja happoliuoksia. Korjauksen ja varaosien hankinnassa käänny jälleenmyyjäsi puoleen.

## SE

IDO har mer än hundra års erfarenhet av tillverkning av porslinsprodukter. Produkterna tillverkas av naturliga råvaror och med hänsyn till miljökrav och användarens behov. Porslinsprodukternas glasyrbeläggning är lätt att hålla ren och tål de flesta kemikalier.

Vi rekommenderar att produkterna rengörs regelbundet med vanliga rengöringsmedel som finns i hushållet. Använd inga slipande rengöringsredskap, starka syror eller starka alkaliska ämnen. Kom ihåg att skölja ytan ordentligt efter rengöring.

Om porslinsytan är mycket smutsig kan man använda en syralösning som spätts ut med vatten. Vid reparation och köp av reservdelar ber vi dig vända dig till din återförsäljare.

## NO

Porsgrund Bad har snart 70 års erfaring med produksjon av keramiske produkter fra naturlige råmaterialer, og imøtekommer miljøkrav og kundenes behov. Glasuren på våre keramiske produkter er enkel å holde ren og tåler de fleste kjemikalier.

Vi anbefaler at våre produkter rengjøres med vanlige rengjøringsmidler for hjemmebruk. Ikke bruk skuremidler, kraftige syrer eller sterke alkaliske substanser. Husk å skylle overflaten grundig etter rengjøring.

Hvis den keramiske overflaten er ekstremt skitten kan du bruke syreholdige løsninger fortynnet i vann. Ved behov for reparasjoner og reservedeler, ta kontakt med din forhandler av reservedeler.

**GB**

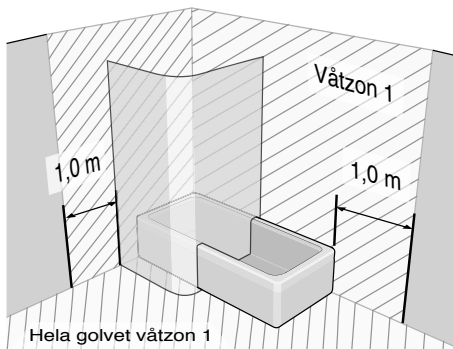
IDO has over a hundred years' experience of manufacturing ceramic products from natural raw materials, meeting environmental requirements and customers' needs. The glaze on our ceramic products is easy to keep clean and can withstand most chemicals.

We recommend cleaning our products regularly using ordinary home cleaning products. Do not use abrasive cleaning equipment, powerful acids or strong alkaline substances. Remember to rinse the surface well after cleaning.

If the ceramic surface is extremely dirty, acidic solutions diluted in water can be used.

For repairs and spares, please contact your dealer.

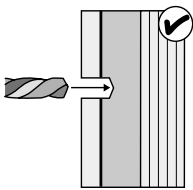
**SE Säker vatteninstallation**



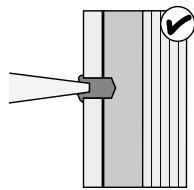
**Skruvfästningar i våtzone 1 ska göras i massiv konstruktion såsom betong, reglar, särskild konstruktionsdetalj eller Våtrumsvägg 2012.**

**Skruvfästningar i våtzone 1 får ej göras enbart i golv- eller väggskiva. (SäVa § 2.11.1 & Våtrumsvägg 2012)**

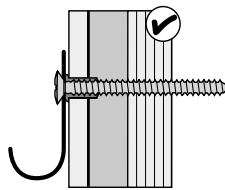
Skruvfästning i Våtrumsvägg 2012  
Våtzone 1



Borra endast genom yttskikt och tätskikt. OBS! Aldrig genom plywooden.

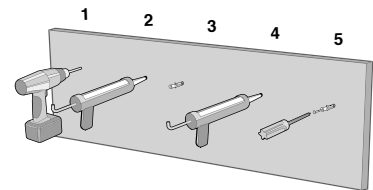


Fyll hela hålet med åldersbeständig tätningssmassa.

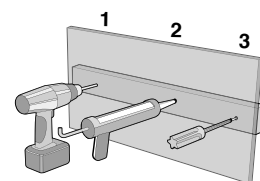


Använd VVS-skruv. Skruva igenom plywoodskivan.

Skruvfästning i betong  
Våtzone 1



Skruvfästning i trä  
Våtzone 1





Geberit Group

**IDO Kylpyhuone Oy**

Tahkotie 1  
01530 VANTAA

**Kylpyhuonenäyttely**

Kaupintie 2  
00440 Helsinki

Tekninen neuvonta  
Puh. 010 662 304  
[www.ido.fi](http://www.ido.fi)

**IDO Bathroom Ltd**

Marketing and sales  
Tahkotie 1

Finland  
tel. +358 10 662300/  
export  
[www.idobathroom.com](http://www.idobathroom.com)

**IDO Badrum**

Box 140  
295 22 Bromölla  
tel. 08-442 57 00  
fax 08-667 80 31  
[www.ido.se](http://www.ido.se)

**IDO Showroom**

För öppettider och besöksadress; se  
[www.ido.se](http://www.ido.se)

**IDO Badrum Oy Ab**

Slipstenvägen 1  
01530 Vanda

**Badrumsutsällning**

Krämarvägen 2  
00440 Helsinki

Teknisk rådgivning  
Tel. 010 662 304

**IDO Bathroom Ltd в Москве:**

ООО «Санитек Трейдинг»,  
Москва 121059  
ул. Брянская, д. 5, 10 этаж  
Тел. +7 495 933 79 40  
Бесплатная междугородняя  
линия: 8-800-2000-408  
[www.sanitec-russia.ru](http://www.sanitec-russia.ru)

**IDO Bathroom Ltd в Киеве:**

ООО «Санитек Трейдинг»,  
04073, г. Киев,  
Куреневский пер. 12,  
БЦ "Форум Кинетик", офис  
А/301  
Тел. +38 044 581-33-00  
[www.idoukraine.com.ua](http://www.idoukraine.com.ua)



Geberit Group

**Porsgrund Bad AS**

Geberit AS  
Luhrtoppen 2  
1470 Lørenskog  
Tlf: 8150011

[www.porsgrundbad.no](http://www.porsgrundbad.no)